

## KARDO TWIN MONITOR ARM

### KARDO BILDSCHIRMHALTERUNG | KARDO BRAS DE MONITEUR DOUBLE

#### UNPACKING INSTRUCTIONS

Carefully open the carton, remove contents and lay out on cardboard or other protective surface to avoid damage.

Check package contents against the Parts List in the next page to ensure that all components were received. Do not use damaged or defective parts.

Carefully read all instructions before attempting installation.

#### AUSPACKEN

Verpackung vorsichtig öffnen und die Einzelteile auf eine Unterlage aus Pappe o.ä. legen, um Beschädigungen zu vermeiden.

Bitte vergleichen Sie die enthaltenen Teile mit der Teilliste auf der folgenden Seite, um die Vollständigkeit der Lieferung sicher zu stellen.

Verwenden Sie keine beschädigten oder fehlerhaften Teile.

#### DÉBALLAGE

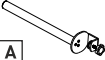
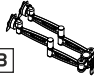


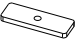









Ouvrir le carton d'emballage avec précaution, sortir le contenu et le disposer sur le carton ou sur un autre support afin de ne pas l'endommager.

Vérifier le contenu du paquet avec la liste des composants sur la page 2, afin de s'assurer qu'il ne manque rien. Ne pas utiliser des composants abîmés ou défectueux. Lire soigneusement la notice avant toute tentative d'installation.

## PARTS LIST

## TEILELISTE

## LISTE DES COMPOSANTS

Item Artikel Article	Description Beschreibung Description	Quantity Anzahl Quantité	Item Artikel Article	Description Beschreibung Description	Quantity Anzahl Quantité
 <b>A</b>	Pole with clamp installed Stab mit Klemmfuss Poteau avec support pince serre joint	1	 <b>B</b>	Swivel arm Schwenkarm Bras de moniteur pivotant	1
 <b>C</b>	VESA plate VESA-Adapterplatte Plaque de support VESA	2	 <b>D</b>	Grommet base plate Grundplatte Plaque de base grommet	1
 <b>E</b>	Base support Grundträger Support de base	1	 <b>F</b>	Plastic knob Befestigungsschraube Vis de serrage	1
 <b>G</b>	M4 x 6 screw Schraube M4 x 6 Vis M4 x 6	2	 <b>H</b>	Allen key Innensechskantschlüssel Clé allen	1
 <b>I</b>	Cable management clips Clipse für Kabelmanagement Pince pour le passage des câbles	4	 <b>J</b>	EVA pad EVA-Gummipolster Pad de protection mousse EVA	1
 <b>K</b>	M4 x 12 screw Schraube M4 x 12 Vis M4 x 12	8	 <b>L</b>	M4 x 30 screw Schraube M4 x 30 Vis M4 x 30	8
 <b>M</b>	M4 washer M4 Unterlegscheibe Rondelle M4	10	 <b>N</b>	M4 spacer Abstandhülse M4 Bague entretoise M4	8

**TOOLS REQUIRED:  
PHILLIPS SCREWDRIVER**

**BENÖTIGTES WERKZEUG:  
KREUZSCHLITZSCHRAUBEN-  
DREHER PHILLIPS**

**OUTILS NÉCESSAIRES:  
TOURNEVIS PHILIPPS**

### IMPORTANT SAFETY INFORMATION

Install and operate this device with care. Please read these instructions before installation, and carefully follow all instructions contained herein.

Please contact Metalicon or your supplier for help if you don't understand these directions or have any doubts about the installation of this product.

Do not use this product for any purpose or in any configuration not explicitly specified in this instruction. We hereby disclaim any liability for injury or damage arising from incorrect assembly, incorrect mounting, or incorrect use of this product.

### ACHTUNG! WICHTIGE SICHERHEITSHINWEISE

Verwenden und installieren Sie diese Vorrichtung mit Sorgfalt. Benutzen Sie diese Bildschirmhalterung erst nach sorgfältigem Durchlesen dieser Anleitung.

Bitte kontaktieren Sie Metalicon oder einen unserer Händler, bei eventuellen Unklarheiten oder Zweifel zur Installation dieses Produkts.

Verwenden Sie das Produkt nur für den dafür vorgesehenen Zweck. Wir lehnen hiermit jegliche Schadensersatzansprüche ab, die durch unsachgemäße Verwendung oder fehlerhaftem Einbau verursacht sind.

### INFORMATIONS IMPORTANTES DE SÉCURITÉ

Installer et manipuler cet appareil avec soin. Avant toute installation, veuillez lire attentivement cette notice et bien suivre toutes les instructions contenues.

Si vous ne comprenez pas cette notice ou si vous avez des doutes quant à l'installation du produit, veuillez contacter Metalicon ou votre fournisseur directement.

Ne pas utiliser ce produit à des fins autres que celles décrites dans cette notice. Nous déclinons toute responsabilité pour les blessures et dommages résultant d'un montage, installation, ou utilisation incorrects du produit.

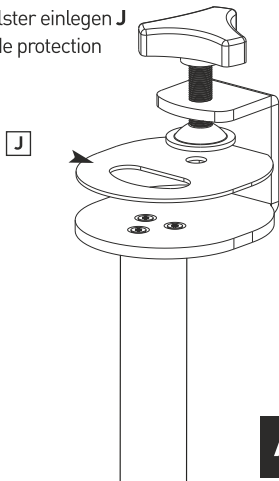
**STEP 1: INSTALL THE  
POLE TO THE DESKTOP**

**SCHRITT 1: STAB AUF DER  
SCHREIBTISCHPLATTE  
MONTIEREN**

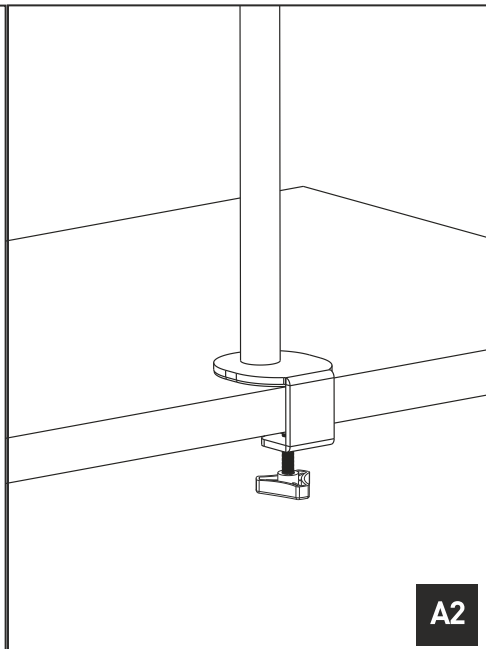
**ÉTAPE 1: FIXATION DU  
POTEAU SUR LE PLAN  
DE TRAVAIL**

**Option A:** Desk clamp install  
**Option A:** Installation mit Klemmfuss  
**Option A:** Fixation sur le plan de travail avec pince serre joint

Add foam pad **J**  
EVA-Gummipolster einlegen **J**  
Ajouter le pad de protection  
mousse **J**



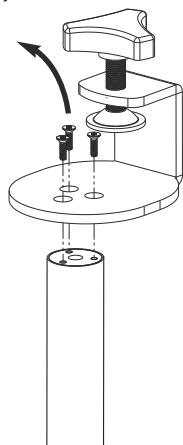
**A1**



**A2**

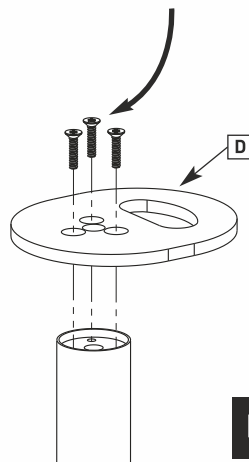
**Option B:** Grommet base install  
**Option B:** Montage in der kabeldurchführung  
**Option B:** Installation avec plaque grommet

Remove desk clamp bracket.  
Klemmfuss demontieren.  
Démontez la pince serre joint.



**B1**

Fit grommet base plate **D**. Ensure screws are tightened properly.  
Grundplatte **D** montieren. Schrauben fest anziehen  
Monter la plaque de base grommet **D**. Vérifier que les vis sont bien serrées.



**B2**

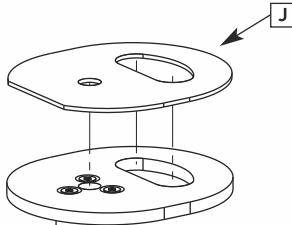
**STEP 1: INSTALL THE POLE TO THE DESKTOP (CONTINUED)**

**SCHRITT 1: STAB AUF DER SCHREIBTISCHPLATTE MONTIEREN (FORTSETZUNG)**

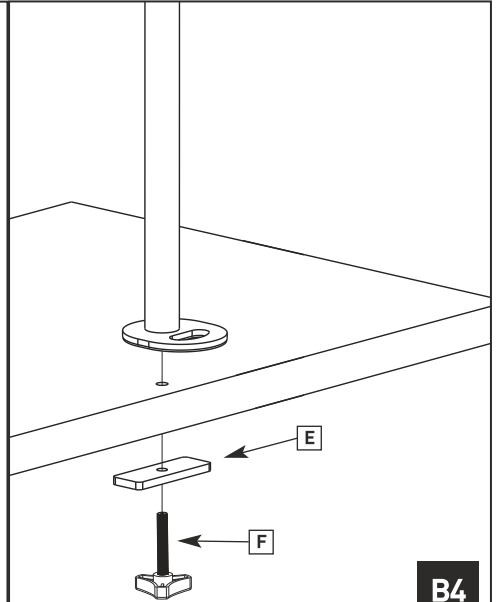
**ÉTAPE 1: FIXATION DU POTEAU SUR LE PLAN DE TRAVAIL (CONT.)**

Grommet base  
Grundplatte  
Plaque de base grommet

Add foam pad **J**  
EVA-Gummipolster **J** einlegen  
Ajouter le pad de protection mousse **J**



**B3**



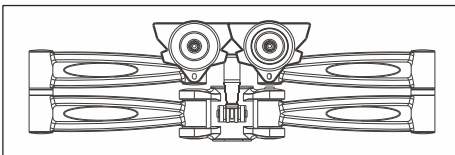
**B4**

**STEP 2: REMOVE THE ARMS FROM THE BOX AND ROTATE VESA MOUNTING**

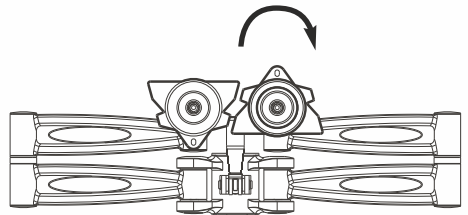
**SCHRITT 2: NEHMEN SIE DIE ARME AUS DER VERPACKUNG UND DREHEN SIE DIE VESA-ADAPTERPLATTEN**

**ÉTAPE 2: RETIRER LES BRAS DU CARTON D'EMBALLAGE ET FAIRE PIVOTER LES SUPPORTS DE FIXATION VESA**

Unpack arm from box.  
Schwenkarm der Verpackung entnehmen  
Déballer les bras de moniteur.



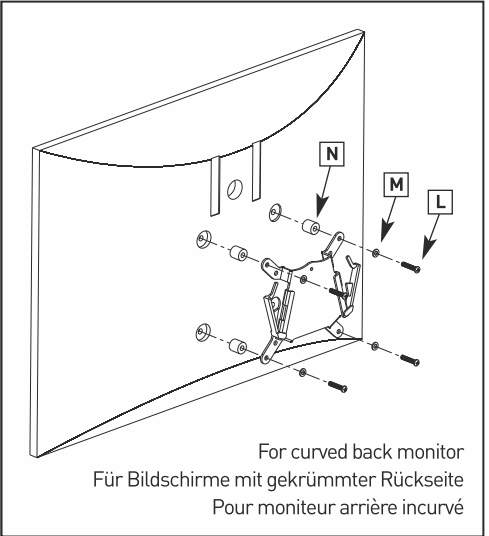
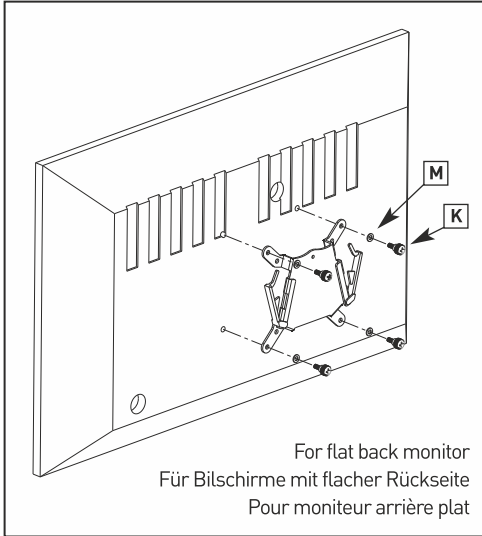
Rotate both VESA mountings to upright position.  
Drehen Sie beide VESA-Adapterplatten in die aufrechte Position.  
Faire pivoter les deux supports de fixation en position verticale.



**STEP 3: MOUNT THE VESA  
PLATE TO MONITOR**

**SCHRITT 3: VESA-  
ADAPTERPLATTE AM  
BILDSCHIRM MONTIEREN**

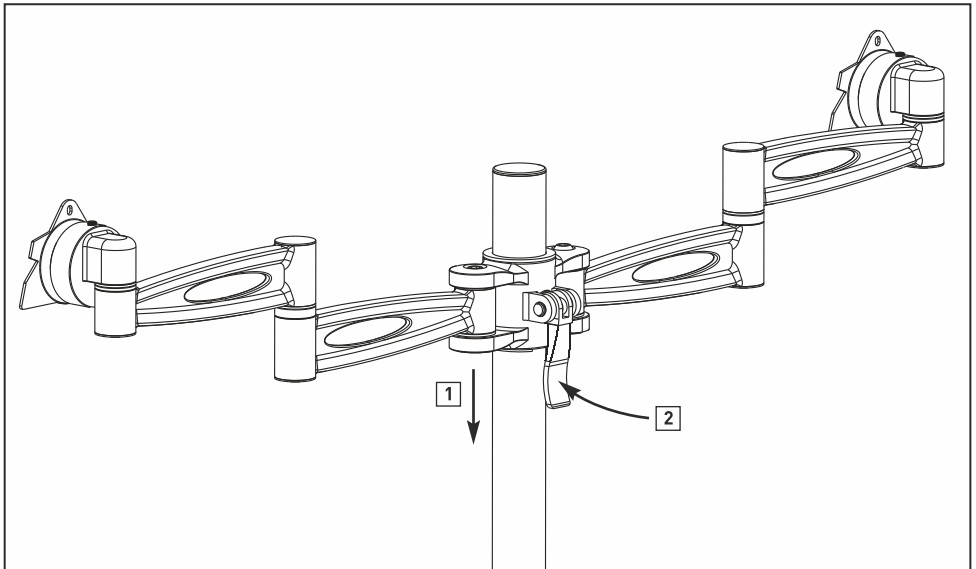
**ÉTAPE 3: FIXATION DE LA  
PLAQUE DE SUPPORT  
VESA AU MONITEUR**



**STEP 4: SLIDE THE SWIVEL  
ARM ON TO THE POLE (1)  
AND CLAMP INTO  
POSITION (2)**

**SCHRITT 4: (1) DEN  
SCHWENKARM AUF DEN  
STAB SCHIEBEN UND (2)  
MITTELS KLEMME FIXIEREN**

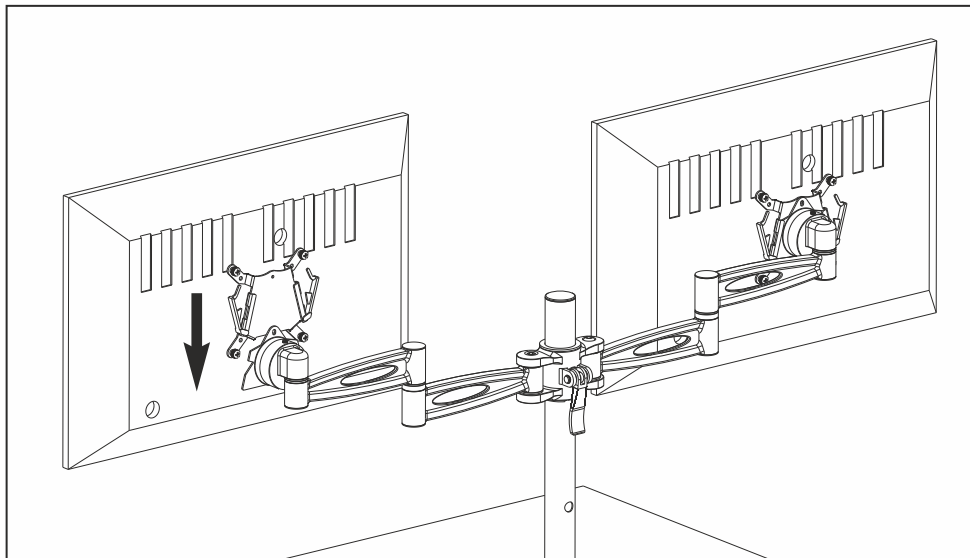
**ÉTAPE 4: FAIRE GLISSER LE  
BRAS PIVOTANT SUR LE  
PÔTEAU (1) ET ENSUITE  
VÉROUILLER À LA  
HAUTEUR VOULUE (2)**



**STEP 4: SLIDE THE MONITOR ON TO THE HEAD OF THE SWIVEL ARM**

**SCHRITT 4: DEN BILDSCHIRM AUF DEN SCHWENKARM SCHIEBEN**

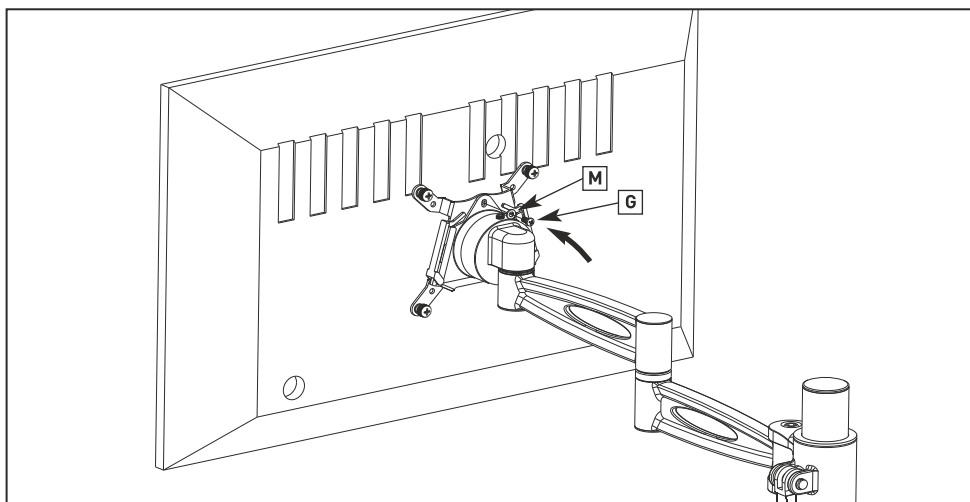
**ÉTAPE 4: FAIRE GLISSER LE MONITEUR SUR LE SUPPORT DE FIXATION DU BRAS PIVOTANT**



**STEP 5: CLOSE THE QUICK LOCKS AND INSTALL THE SECURITY SCREW (G) AND WASHER (M)**

**SCHRITT 5: DIE SCHNELLVERSCHLÜSSE SCHLIESSEN UND DIE SICHERUNGSSCHRAUBE (G) MIT DER UNTERLEGSSCHEIBE (M) ANSCHRAUBEN.**

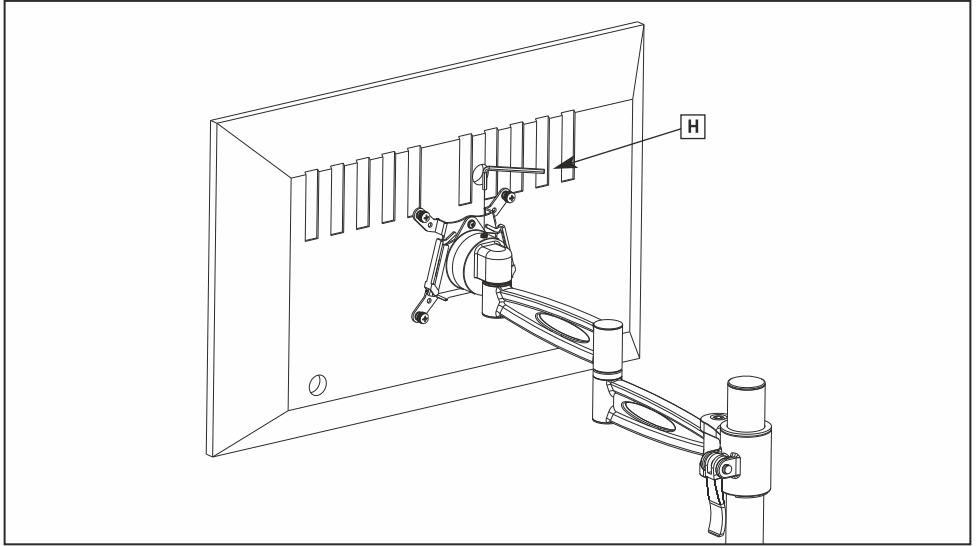
**ÉTAPE 5: VERROUILLER LES FERMETURES RAPIDES ET METTRE EN PLACE LE VIS DE SÉCURITÉ (G) ET RONDELLE (M)**



**STEP 6: ADJUST THE TILT  
ANGLE TENSION**

**SCHRITT 6: VORSPANNUNG  
DES SCHWENKARMS MITTELS  
INNENSECHSKANTSCHLÜSSE  
L EINSTELLEN**

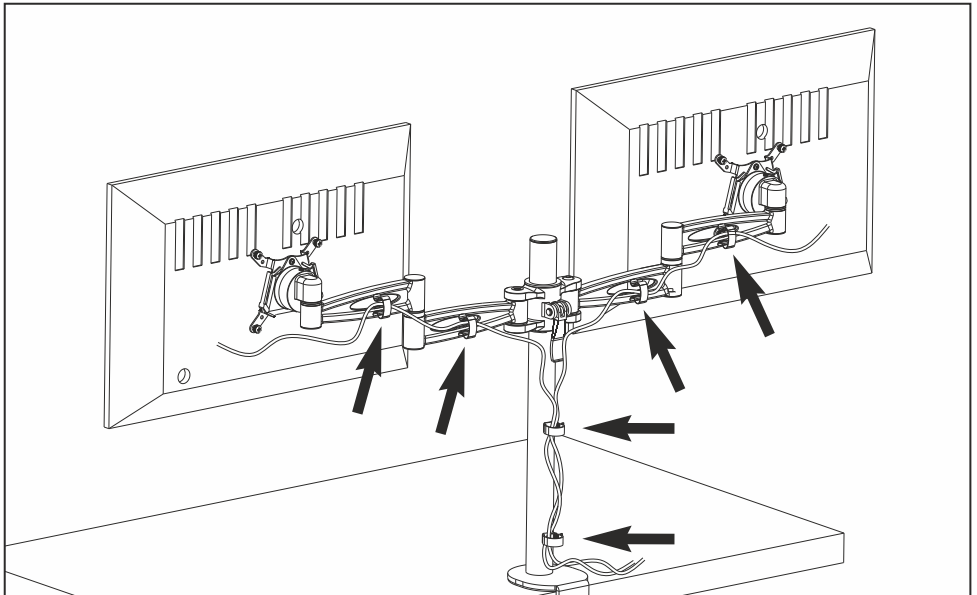
**ÉTAPE 6: AJUSTER  
L'ANGLE D'INCLINAISON**



**STEP 7: INSTALL CABLE  
MANAGEMENT CLIPS**

**SCHRITT 7: CLIPSE FÜR  
KABELMANAGEMENT  
ANBRINGEN**

**ÉTAPE 7: INSTALLER LES  
PINCES POUR LE  
PASSAGE DES CÂBLES**



## **THE METALICON® RANGE ALSO INCLUDES:**

- Monitor Arms
- Steel Pedestals
  - CPU Holders
- Cable Management
- Power & Data Modules
- Tables & Table Bases
- Desk Screen Systems
  - Office Furniture

## **DAS METALICON® SORTIMENT ENTHÄLT AUCH:**

- Monitor-arme
- Stahlstützen
- PC-Halterungen
- Kabelmanagement
- Stromversorgung & Datenmodule
- Tische & Tischgestelle
- Trennwandsysteme
  - Büromöbel

## **LA GAMME METALICON® COMPREND AUSSI:**

- Bras de moniteurs
- Piédestaux acier
- Les porteurs de CPU
- Gestion des câbles
- Modules de puissance et de données
  - Tables et supports tables
- Systèmes d'écran de bureau
  - Mobilier de bureau



# **METALICON**

Dynamic. Expressive. Enduring.

[www.metalicon.com](http://www.metalicon.com)